

OS-0002-004

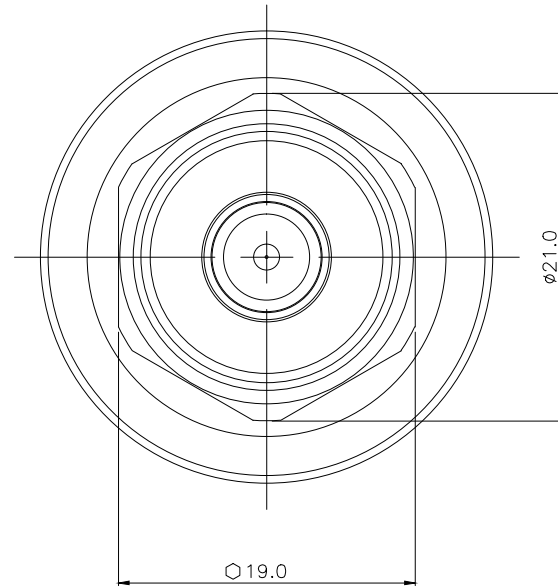
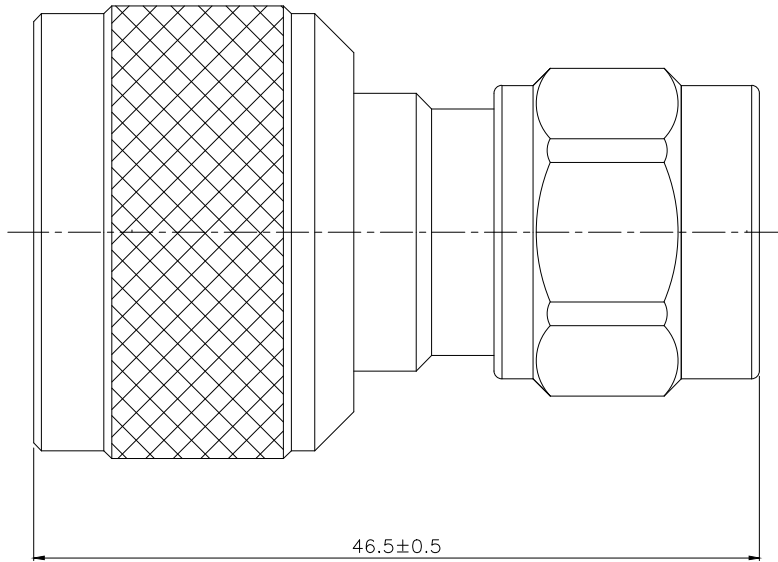
단위

주요  
사항

1. 본 자료는 (주)옥성의 자산임.
2. 지시된 목적과 인가된 자 이외에는 사용할 수 없음.
3. 비밀자료에 준해 관리되어야 함.

수 정 내 용

부호	내 용	수 정 자	승 인 자	년 월 일
1	△ 품번 "OS-0002-003"을 →,	오 재 언	김 호 영	2020. 07. 22



Adaptor 8009 / N plug

VSWR	1.4 : 1 max. (4GHz max.)
Body	Brass Ni Plating
Center contact	Beryllium Copper Au Plating
Insulator	PTFE

공통공차	년월일	2020. 06. 24
소수 각도 분수	승인부서	
±0.2	경도 이회점	승인 김호영
	경도 최경훈	경도
재 질	설계 오재언	제도 오재언
열처리	유효기간	
보호피막처리	척도	단위 mm 종량
	NS	



도 명 RF ADAPTOR

도면크기	도 번	△ OS-0002-004
A3	1	장종 1 번째