

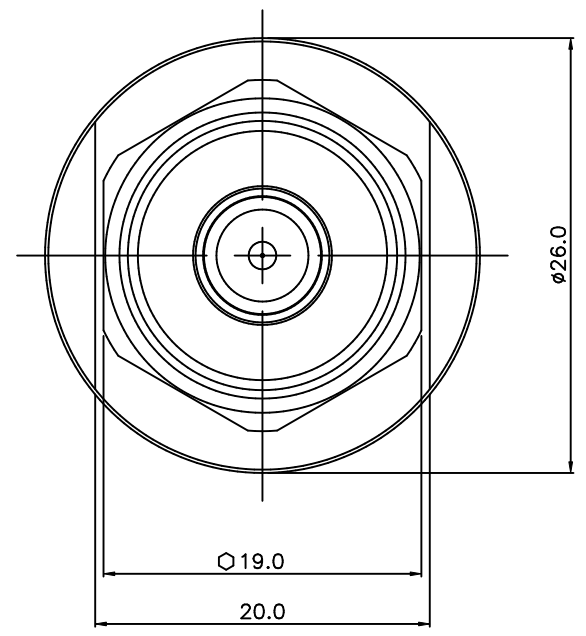
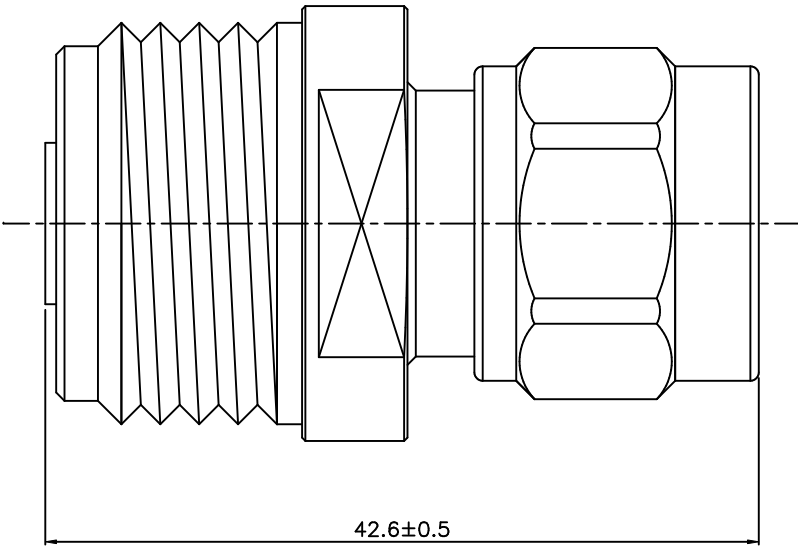
800-1000-SO ▽

극소

표
안

- 본 자료는 (주)옥성의 자산임.
- 지시된 목적과 인가된 자 이외에는 사용할 수 없음.
- 비밀자료에 준해 관리되어야 함.

수 정 내 용					
부호	내 용	수 정 자	승 인 자	년 월 일	
1	△ 품번 "OS-0001-002"을 →,	오 재 언	김 호 영	2020. 07. 22	



Adaptor 8008 / N plug

VSWR	1.4 : 1 max. (4GHz max.)		
Body	Brass		Ni Plating
Center contact	Beryllium Copper		Au Plating
Insulator	PTFE		

공통공차	±0.2			년월일	2020. 06. 24		 OKSUNG CO., LTD.
소수	각도	개수	승인부서	김도영		도 명 ADAPTOR	
재 질	깊도	최경호	검도	오재언			
열처리	유효기간						
보호피막처리	척도	단위	중량	도면크기	도 번		△ OS-0001-003
	NS	mm		A3	1	장종 1 번째	