

OS7230-A78

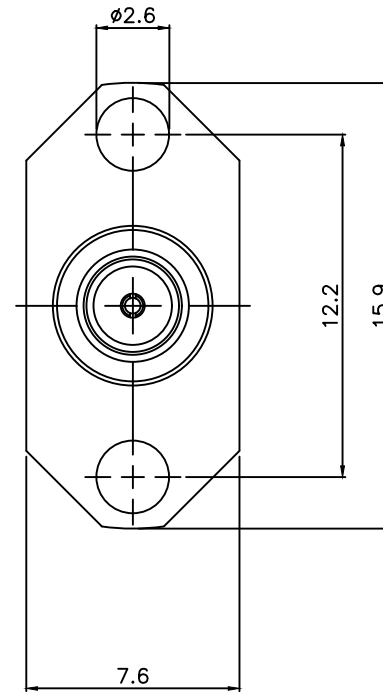
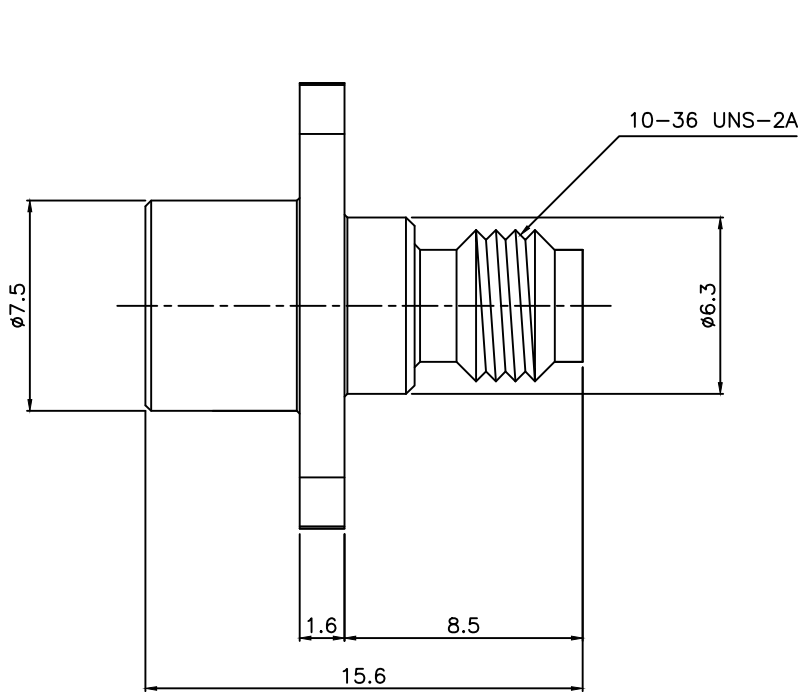
표기

주요
사항

1. 본 자료는 (주)옥성의 자산임.
2. 지시된 목적과 인가된 자 이외에는 사용할 수 없음.
3. 비밀자료에 준해 관리되어야 함.

수 정 내 용

| 부호 | 내 용 | 수 정 자 | 승 인 자 | 년 월 일 |
|----|-----|-------|-------|-------|
| | | | | |



Panel adaptor BMA jack / SSMA jack-4H

| | |
|----------------|----------------------------------|
| VSWR | 1.5 : 1 max. (18GHz max.) |
| Body | Stainless Steel Passivated |
| Center contact | Beryllium Copper Au Plating |
| Insulator | PTFE |

| | | | | |
|----------|------|--------------|---------|------------|
| 공통공차 | 년월일 | 2024. 11. 21 | | |
| 소수 각도 분수 | ±0.2 | | 도 명 | |
| 재 질 | | | ADAPTOR | |
| 열처리 | | | 도면크기 | |
| 보호피막처리 | | | 도 번 | |
| 척도 | NS | 단위 | mm | 중량 |
| A3 | | | | OS7230-A78 |
| 1 | | | | 장종 |
| 1 | | | | 번째 |