

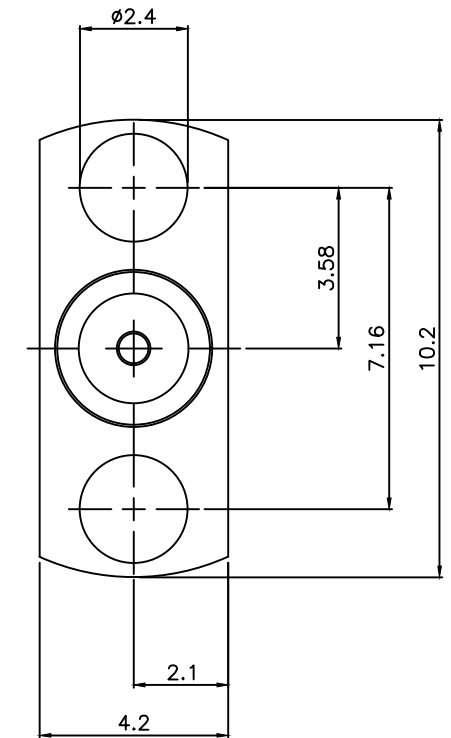
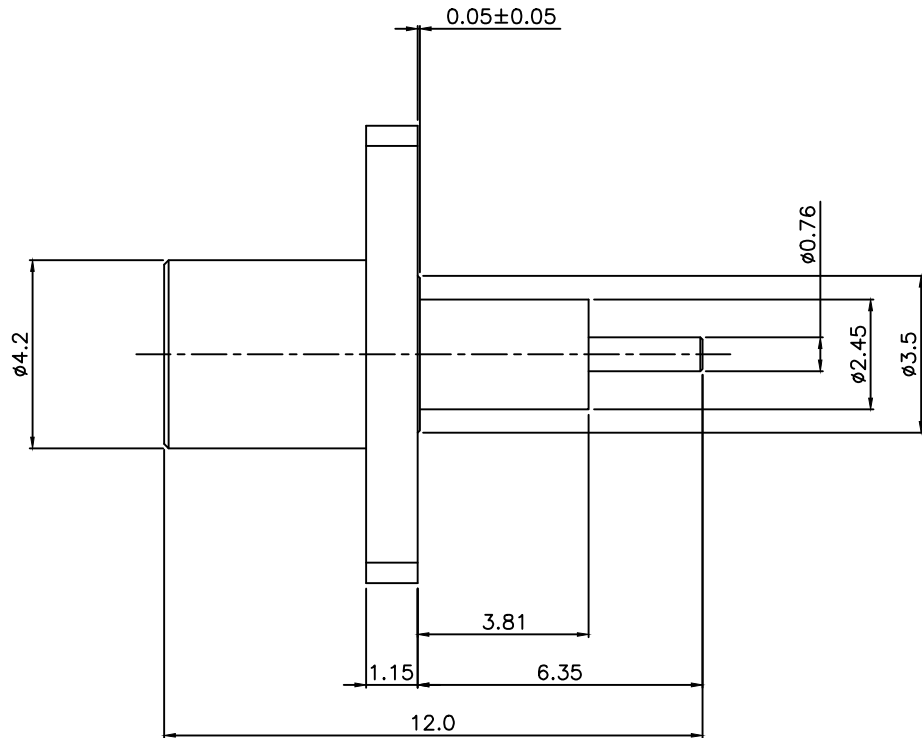
OS5944-P43FD

표준

비밀

- 본 자료는 (주)옥성의 자산임.
- 지시된 목적과 인가된 자 이외에는 사용할 수 없음.
- 비밀자료에 준해 관리되어야 함.

수 정 내 용					
부호	내 용	수 정 자	승 인 자	년	월 일



SMP Straight panel receptacle jack-2H, Full Detent

Insulation resistance	5000 MΩ min.	
Body	Stainless Steel	Passivated
Center contact	Beryllium Copper	Au Plating
Insulator	PTFE	

공통공차	2025. 03. 05			
소수 각도 분수	±0.2			
재 질				도 명
열처리				RF CONNECTOR
보호피막처리				도면크기
척도	NS	단위	mm	중량
				도 번
				OS5944-P43FD
				1 장중 1 번째

OKSUNG CO., LTD.

도 명
RF CONNECTOR

도면크기
A3

도 번
OS5944-P43FD

1 장중 1 번째