

OS5912-A79-02

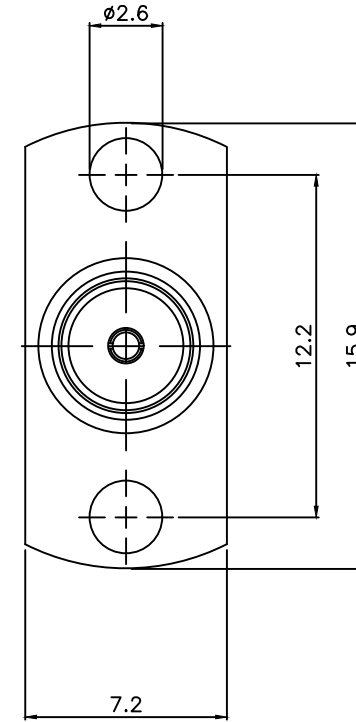
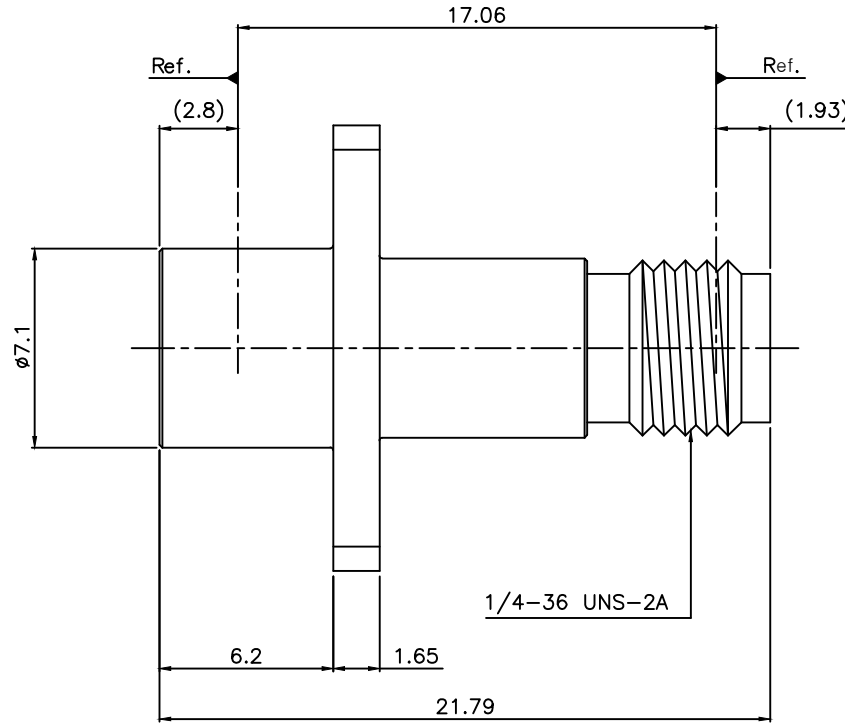
부호

수 정 내 용

부호	내 용	수 정 자	승 인 자	년 월 일

**비밀**

- 본 자료는 (주)옥성의 자산임.
- 지시된 목적과 인가된 자 이외에는 사용할 수 없음.
- 비밀자료에 준해 관리되어야 함.



Panel adaptor SMP plug (smooth bore) / SMA jack-2H

VSWR	1.3 : 1 max. (18GHz max.)
Body	Stainless Steel      Passivated
Center contact	Beryllium Copper      Au Plating
Insulator	PTFE

공통공차	년월일	2025. 04. 24		
소수    각도    분수	±0.2		도 명	
재 질			ADAPTOR	
열처리			도면크기	A3
보호피막처리			도 번	OS5912-A79-02
척도	NS	단위	mm	중량
				1    장종    1    번째