

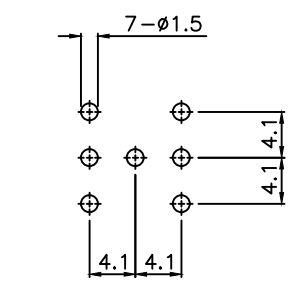
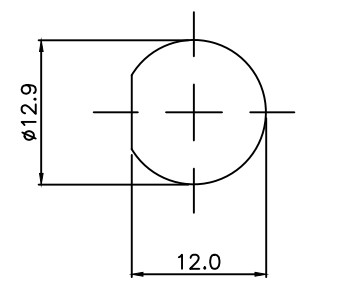
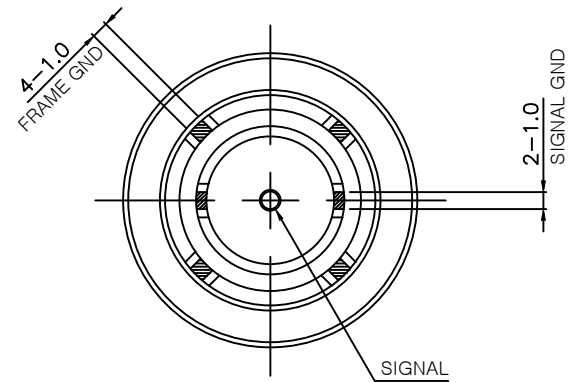
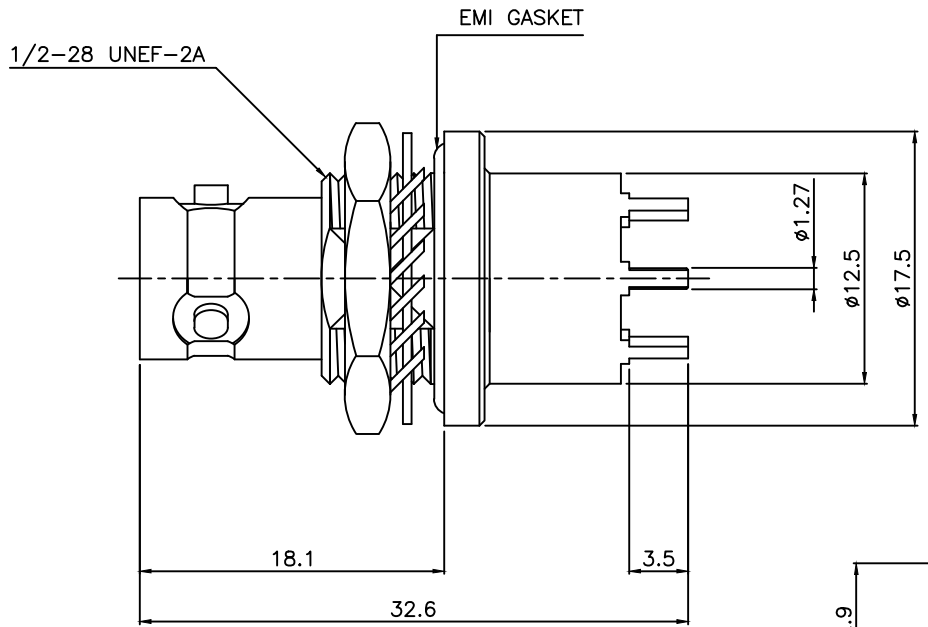
10-987-709SO

표준

고압

1. 본 자료는 (주)옥성의 자산임.
2. 지시된 목적과 인가된 자 이외에는 사용할 수 없음.
3. 비밀자료에 준해 관리되어야 함.

수 정 내 용					
부호	내 용	수 정 자	승 인 자	년	월 일



DIMENSIONS OF MOUNTING HOLE

DIMENSIONS OF PCB LAYOUT

TRIAX(BNC) Straight PCB jack

Insulation resistance	5000 MΩ min.	
Body	Brass	Ni Plating
Center contact	Beryllium Copper	Au Plating
Insulator	PTFE	

공통공차 소수 각도 분수 ±0.2	년월일 2025. 09. 19	
재 질	도 명 RF CONNECTOR	
열처리	도면크기 A3	도 번 OS5062-435-01
보호피막처리	척도 NS 단위 mm 중량	1 장종 1 번째