

OS3212-A75A-18

부호

포인

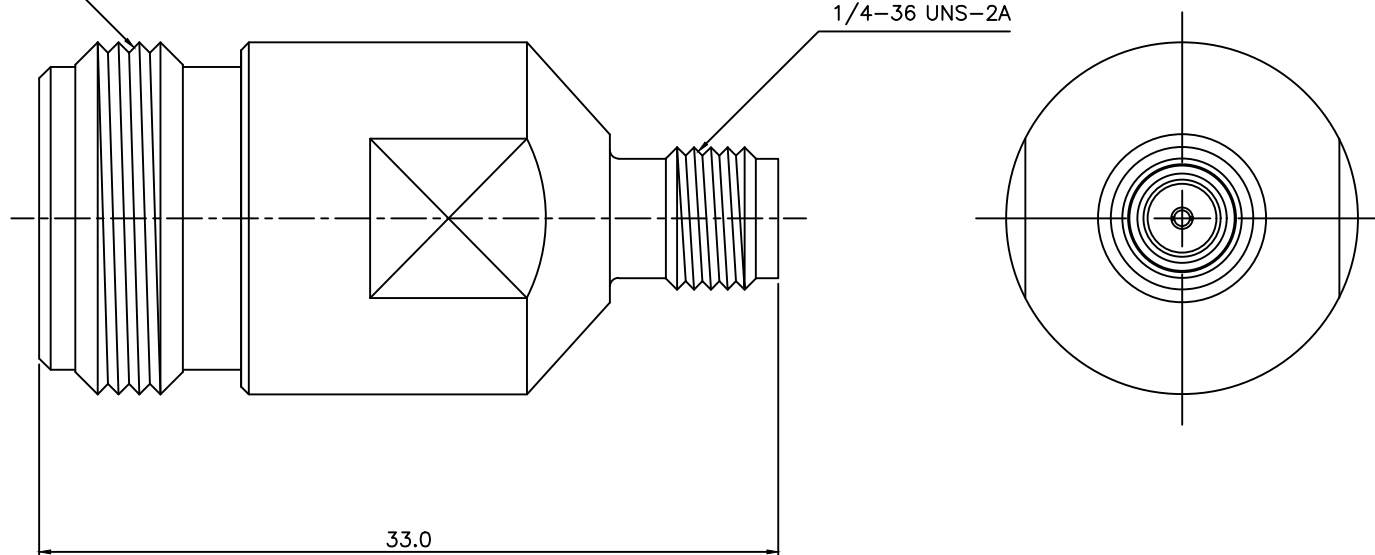
1. 본 자료는 (주)옥성의 자산임.
2. 지시된 목적과 인가된 자 이외에는 사용할 수 없음.
3. 비밀자료에 준해 관리되어야 함.

수 정 내 용

부호	내 용	수 정 자	승 인 자	년 월 일

5/8-24 UNEF-2A

1/4-36 UNS-2A



33.0

Adaptor N jack/ SMA jack

VSWR	1.3 : 1 max. (18GHz max.)	
Body	Brass	Ni Plating
Center contact	Beryllium Copper	Au Plating
Insulator	PTFE	

공통공차	2015. 09. 15			
소수 각도 분수	±0.3			
재 질				도 명
열처리				ADAPTOR
보호피막처리				도면크기
척도	NS	단위	mm	중량
				도 번
				OS3212-A75A-18
				1 장중 1 번째

OKSUNG CO., LTD.

ADAPTOR

OS3212-A75A-18

1 장중 1 번째

A3