

66V-09ZISO

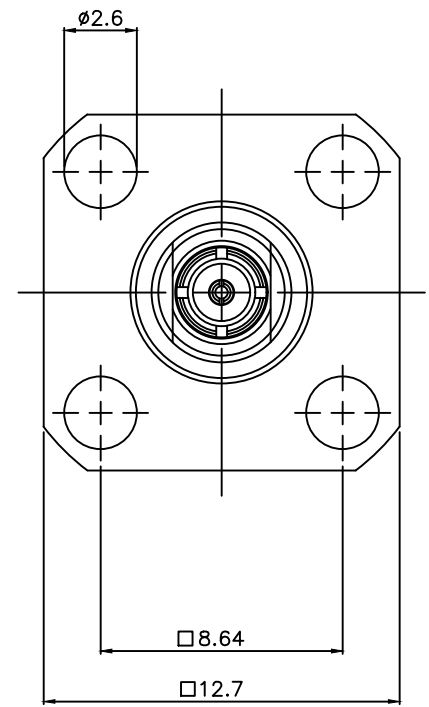
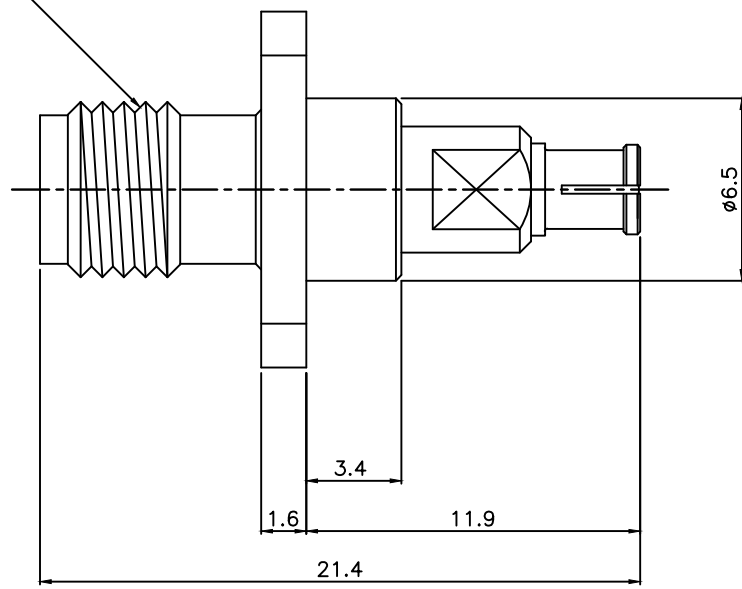
표기

판언

- 1. 본 자료는 (주)옥성의 자산임.
- 2. 지시된 목적과 인가된 자 이외에는 사용할 수 없음.
- 3. 비밀자료에 준해 관리되어야 함.

수 정 내 용					
부호	내 용	수 정 자	승 인 자	년	월 일

1/4-36 UNS-2A



Panel adaptor SMA jack / SMP jack-4H

VSWR	1.3 : 1 max. (18GHz max.)	
Body (SMA)	Stainless Steel	Au Plating
Body (SMP)	Beryllium Copper	Au Plating
Center contact	Beryllium Copper	Au Plating
Insulator	PTFE	

공통공차	2025. 07. 28			
소수 각도 분수	±0.2			
재 질				도 명
열처리				ADAPTOR
보호피막처리				도면크기
척도	NS	단위	mm	중량
				도 번
				OS1260-A99
				1 장중 1 번째

OKSUNG CO., LTD.

ADAPTOR

도면크기 A3

1 장중 1 번째