

OS3234-H74-01

도면

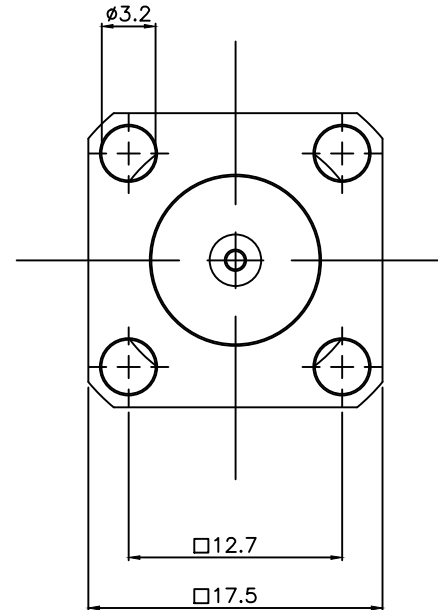
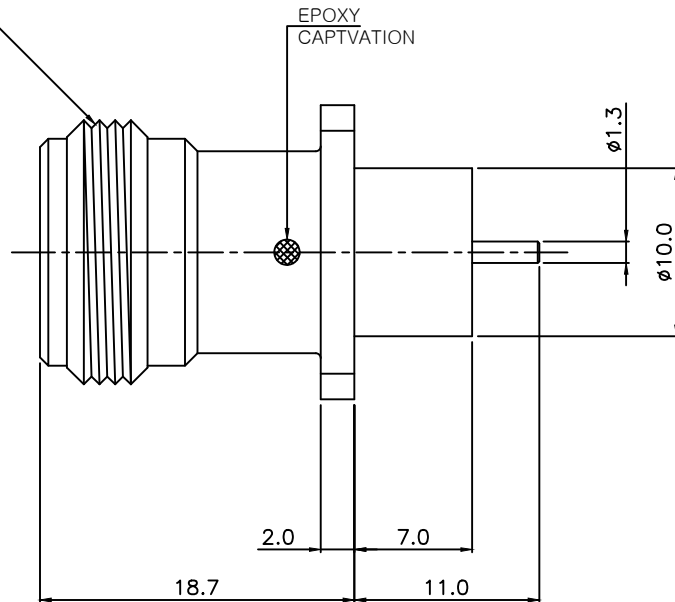
보안

1. 본 자료는 (주)옥성의 자산임.
2. 지시된 목적과 인가된 자 이외에는 사용할 수 없음.
3. 비밀자료에 준해 관리되어야 함.

수 정 내 용

부호	내 용	수 정 자	승 인 자	년 월 일

5/8-24 UNEF-2A



N Straight panel receptacle jack-4H

Insulation resistance	5000 MΩ min.	
Body	Brass	Ni Plating
Center contact	Beryllium Copper	Au Plating
Insulator	PTFE	

공통공차	2025. 02. 14			
소수 각도 분수	±0.2			
재 질				도 명
열처리				RF CONNECTOR
보호피막처리				도면크기
척도	NS	단위	mm	중량
				도 번
				OS3234-H74-01
				1 장종 1 번째

OKSUNG CO., LTD.

RF CONNECTOR

OS3234-H74-01

1 장종 1 번째

A3