

OS1244-P74

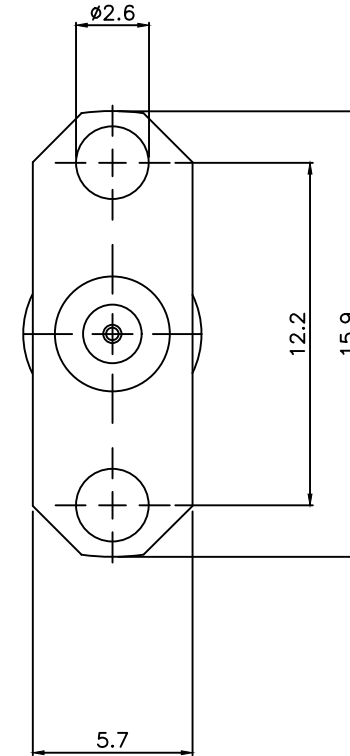
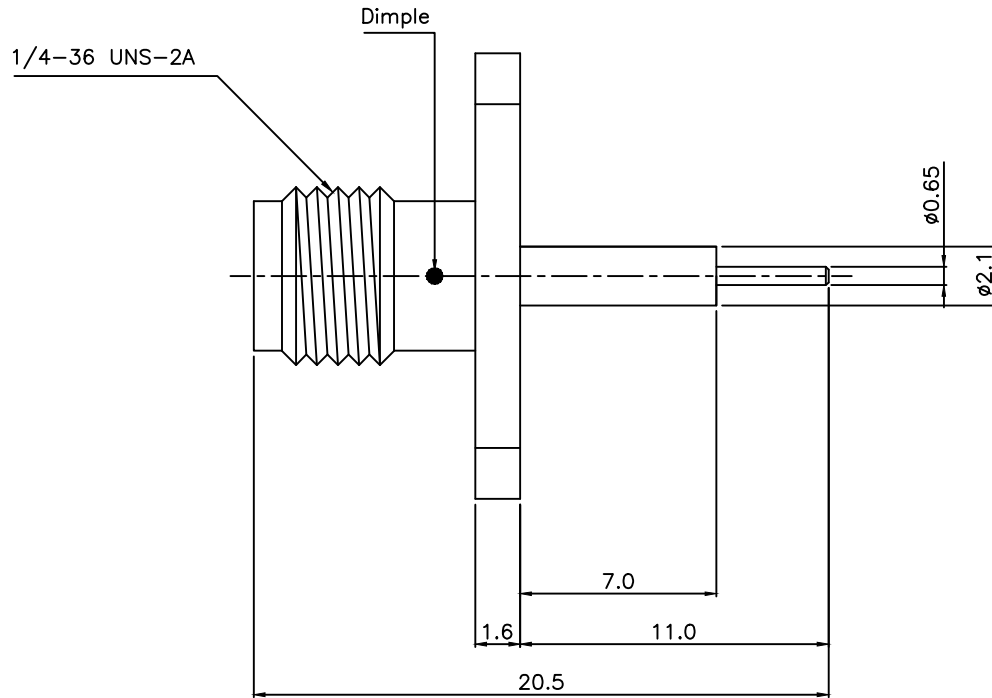
도면

고  
안

1. 본 자료는 (주)옥성의 자산임.
2. 지시된 목적과 인가된 자 이외에는 사용할 수 없음.
3. 비밀자료에 준해 관리되어야 함.

수 정 내 용

부호	내 용	수 정 자	승 인 자	년 월 일



### SMA Straight panel receptacle jack-2H

Insulation resistance	5000 MΩ min.	
Body	Stainless Steel	Au Plating
Center contact	Beryllium Copper	Au Plating
Insulator	PTFE	

공통공차	2024. 10. 10				
소수 각도 분수	±0.2				
재 질				도 명	
열처리				RF CONNECTOR	
보호피막처리				도면크기	
척도	NS	단위	mm	중량	도 번
				A3	OS1244-P74
				1	장종 1 번째