

10-22H-H72-01

표준

표  
안

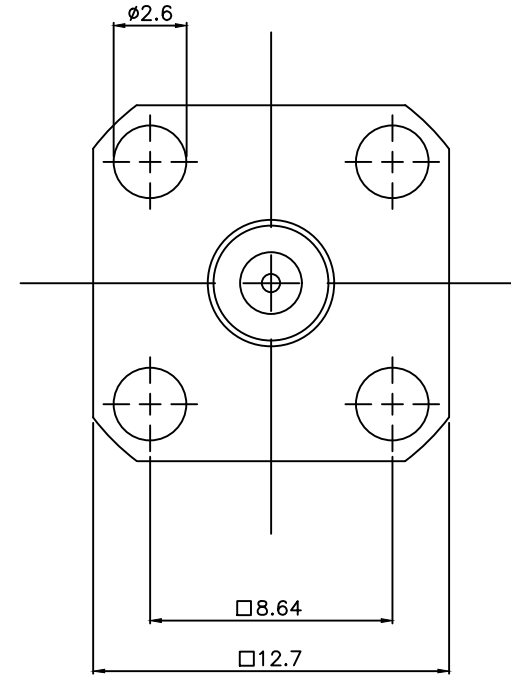
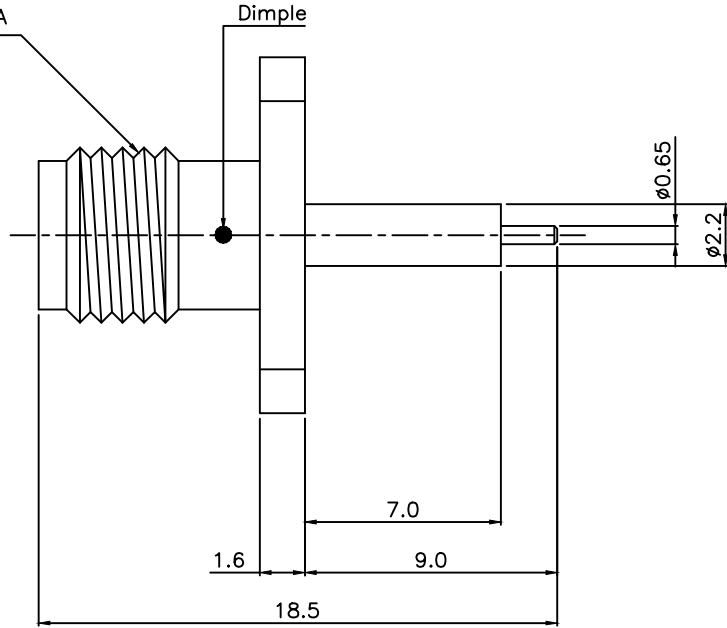
1. 본 자료는 (주)옥성의 자산임.
2. 지시된 목적과 인가된 자 이외에는 사용할 수 없음.
3. 비밀자료에 준해 관리되어야 함.

수 정 내 용

부호	내 용	수 정 자	승 인 자	년 월 일

1/4-36 UNS-2A

Dimple



### SMA Straight panel receptacle jack-4H

Insulation resistance	5000 MΩ min.	
Body	Stainless Steel	Passivated
Center contact	Beryllium Copper	Au Plating
Insulator	PTFE	

공동공차	2024. 12. 10			
소수 각도 분수	±0.2			
재 질				도 명
열처리				RF CONNECTOR
보호피막처리				도면크기
척도	NS	단위	mm	중량
				도 번
				OS1234-H72-01
				1 장중 1 번째

OKSUNG CO., LTD.

RF CONNECTOR

OS1234-H72-01

1 장중 1 번째

A3