

OS1212-A99-07

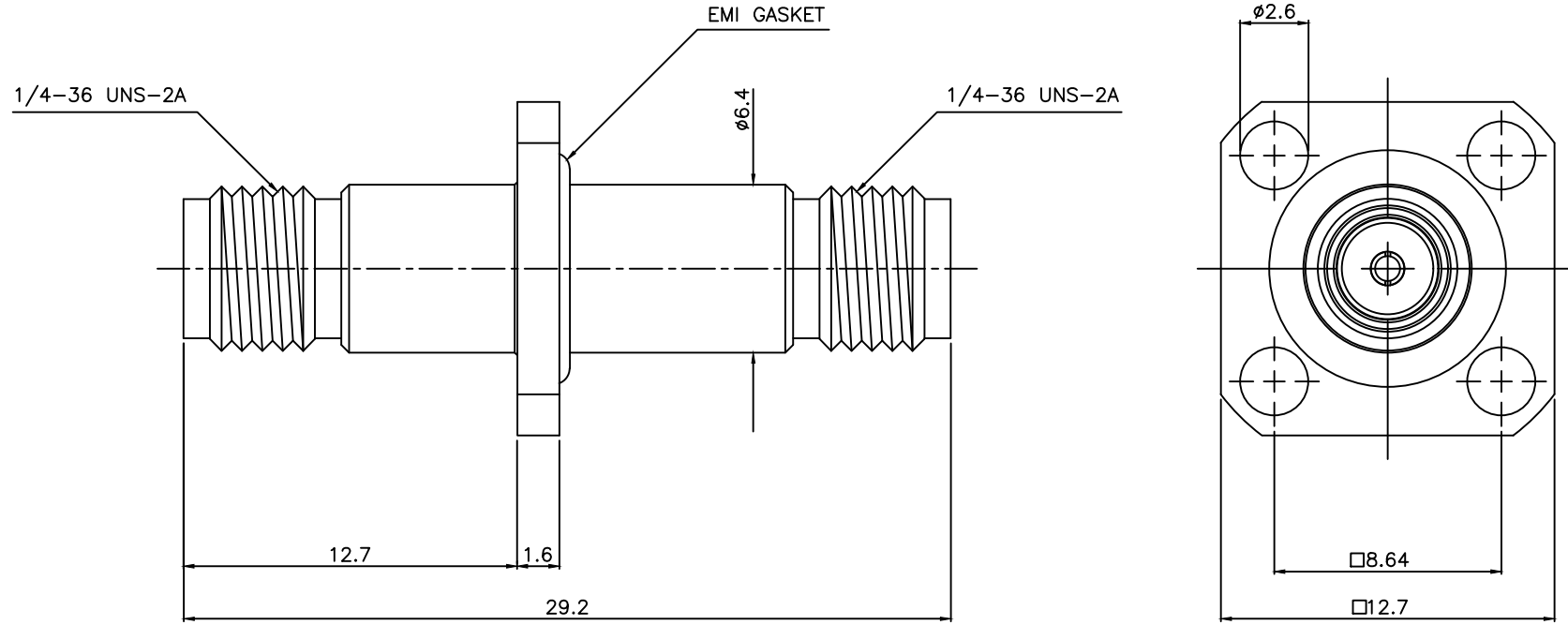
부호

수 정 내 용

부호	내 용	수 정 자	승 인 자	년 월 일

비밀

- 본 자료는 (주)옥성의 자산임.
- 지시된 목적과 인가된 자 이외에는 사용할 수 없음.
- 비밀자료에 준해 관리되어야 함.



SMA Panel adaptor jack/jack-4H

VSWR	1.3 : 1 max. (18GHz max.)	
Body	Stainless Steel	Au Plating
Center contact	Beryllium Copper	Au Plating
Insulator	PTFE	

공통공차	년월일 2025. 03. 15			
소수 각도 분수				
± 0.2				도 명
재 질				ADAPTOR
열처리				도면크기
보호피막처리				A3
척도	NS	단위	mm	중량
				도 번
				OS1212-A99-07
				1 장중 1 번째